

Stap 1:

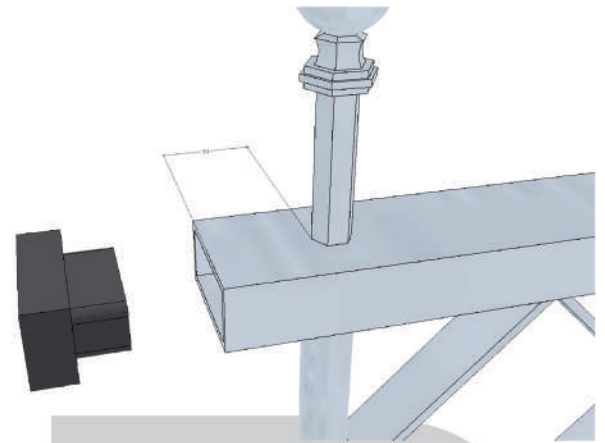
Handleiding plaatsen sierhekwerk

Zorg voordat je begint dat je voor jezelf de verdeling van de hekdelen gemaakt hebt en weet waar de passtukken komen.

De hekdelen voor de passtukken kun je gewoon doorzagen of slijpen tot 3 cm van de eerst volgende spijl.

Deze afstand is nodig voor de insteek doppen die op de palen worden geschroefd en waar het hekdeel in wordt geschoven. De uiteinden aan de binnenkant even nakijken en eventueel iets bijvijlen zodat de insteekdoppen er goed in kunnen.

Bij de op maat gemaakte delen de uiteinden even behandelen met zinkspray of als het gecoat is met een beetje coatlak nabehandelen.

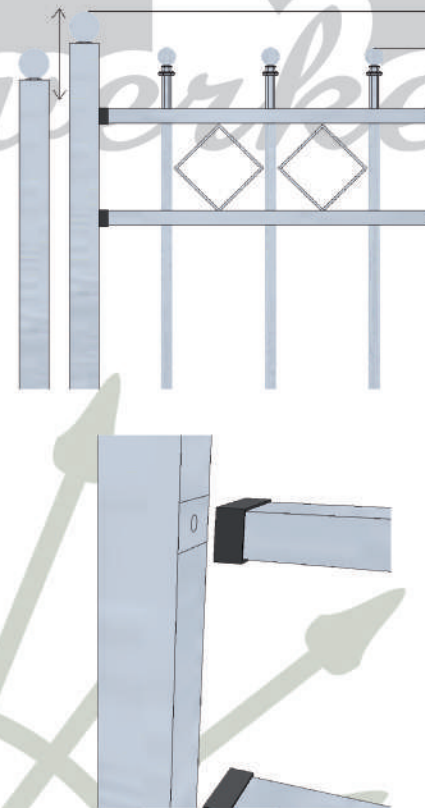


Stap 2:

Als eerste ga je bepalen op welke hoogte de palen aan het hekwerk gemonteerd gaan worden.

Je kunt er voor kiezen om de bovenkant gelijk te maken maar je kunt ook een ornament dikte hoger gaan zitten.

Als je de paal tegen het hekwerk aan zet kun je aan de bovenste en onderste dwarsligger een markering aanbrengen op de paal waar de insteek dop wordt bevestigd. Het is verstandig om een mal te maken voor de maten gemeten vanuit de onderkant van het kapje op de paal. (Gebruik hiervoor een latje met 2 gaten van 8mm erin dat je bij iedere paal gebruikt). Zo weet je zeker dat alle doppen op dezelfde hoogte komen te zitten.



Stap 3:

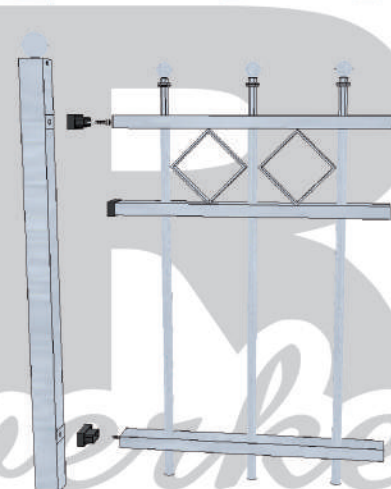
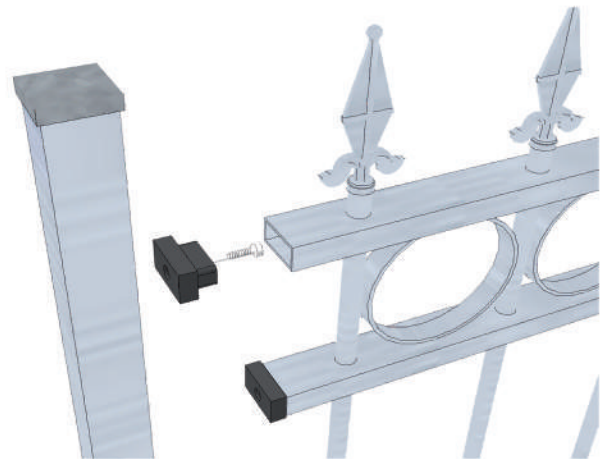
Schroef de insteek doppen op de paal met de meegeleverde zelftappers.

Dus niet voorboren maar de schroeven rechtstreeks in de paal schroeven.

Bij hoekpalen is het handig als je met de vijl een schuin kantje aan een zijde van de insteekdop aanbrengt zodat aan de andere zijde van de paal de insteekdop precies goed aansluit.

Men bevestigt de insteek doppen alleen voor de bovenste en de onderste dwarsligger op de palen. Bij de eventuele middelste dwarsligger kun je de dop er in tikken zonder dat deze aan de paal wordt geschroefd

Als de palen klaar zijn kan er begonnen worden met het plaatsen van het hekwerk.



Stap 4:

Zorg voor een rechte grondlijn (Door middel van het spannen van een koord de lijn bepalen waar de palen komen te staan)

De palen worden meestal gezet met behulp van een grondboor van ongeveer 14 cm doorsnede. Deze boor kun je bij de bouwmarkt huren, maar het kan natuurlijk ook met een smalle schop.

Zet de paal in het gat en tik het hekdeel in de insteek doppen die op de paal geschroefd zitten.

Aan de andere kant van het hekdeel hetzelfde. (Het is makkelijk als de hekdelen aan beide zijde in de doppen zitten dat je een draad om de eerst spijl van ieder hekdeel bevestigt zodat ze er goed in blijven zitten als je aan de volgende paal begint) Breng het geplaatste hekdeel op hoogte met hout blokken of iets dergelijks en begin aan het volgende hekdeel.

Stap 5:

Als de hekdelen zijn geplaatst dan een koord spannen aan de bovenzijde van het hekwerk, de palen rechtstellen en de gaten in de grond aanvullen met kant en klare betonmortel.

Als er een paal de nijging heeft uit de loodlijn te gaan staan kan je het beste een stukje steen of iets dergelijks langs de paal in de specie duwen zodat de paal zich recht stelt. Bij de hoekpalen en poortpalen moeten de gaten in de grond iets groter worden gemaakt zodat er meer beton aangevuld kan worden.

Stap 6:

Als de palen op een betonnen rand bevestigd moeten worden kun je gebruik maken van insteek voetjes.

De palen moeten dan wel op maat ingekort worden en het voetje kan onder in de paal geschoven worden en vastgeschroefd worden.

Stap 7:

Bij het bevestigen van de insteekdoppen op de palen moet er rekening worden gehouden dat de gaatjes die boven in de palen zitten in de lengte richting van het hekwerk geplaatst worden. Dit voorkomt dat U als het hekwerk geplaatst is niet tegen deze gaatjes aan hoeft te kijken.

Deze gaatjes zitten er in voor het galvaniseren van de palen zodat deze ook aan de binnenkant zijn gegalvaniseerd.

